



**Edelstahlleitern,
Haltestangen und
Duschen**

16



| Artikelnummer | Bezeichnung | Mind. Beckentiefe | Preis CHF |
|---------------|-------------|-------------------|-----------|
|---------------|-------------|-------------------|-----------|

EDELSTAHL-LEITER TINA V4A (MODELL 01)

- Edelstahl V4A, poliert, Holm Ø 40 mm, gleitsicher profilierte Stufen
- Auftritttiefe 80 mm, senkrechter Stufenabstand 250/280 mm
- Breite Mitte Mitte Holm 485 mm, Ausladung hinter Beckenkante 150 mm
- Holmhöhe über dem Beckenrand 600 mm

C

| | | | |
|---------|--|---------|----------|
| 161000 | Edelstahl-Leiter TINA 2 Stufen (ohne Montageset) | 780 mm | 775.00 |
| 161001 | Edelstahl-Leiter TINA 3 Stufen (ohne Montageset) | 1060 mm | 807.00 |
| 161002 | Edelstahl-Leiter TINA 4 Stufen (ohne Montageset) | 1340 mm | 969.00 |
| 161003 | Edelstahl-Leiter TINA 5 Stufen (ohne Montageset) | 1620 mm | 1'363.00 |
| 161070 | Montageset Einbauhalterung Ø 40 mm | | 114.00 |
| 161071 | Montageset Flanschbefestigung Ø 40 mm | | 205.00 |
| 161-013 | Sicherheitsstufe für Holm Ø 40 mm | | 466.00 |



EDELSTAHL-LEITER KLASSIK 2-TEILIG V4A (MODELL 12.3)

- Leiternteil: Edelstahl V4A, poliert, Holm 50 x 25 mm, gleitsicher profilierte Stufen
- Auftritttiefe 75 mm, senkrechter Stufenabstand 250/280 mm
- Breite Mitte Mitte Holm 455 mm
- Griffstange: Edelstahl V4A, poliert, Holm 50 x 25 mm, Höhe 750 mm

C

| | | | |
|--------|--|---------|----------|
| 161017 | Edelstahl-Leiter KLASSIK 2-teilig, 3 Stufen mit Griffstangen | 1060 mm | 1'824.00 |
| 161018 | Edelstahl-Leiter KLASSIK 2-teilig, 4 Stufen mit Griffstangen | 1340 mm | 1'970.00 |

TIPP

Zulässige Chlorid-Konzentration für Werkstoffqualität
 V2A = 150 mg/l
 V4A = 400 mg/l





| Artikelnummer | Bezeichnung | Mind. Beckentiefe | Preis CHF |
|--|--|-------------------|-----------|
| <p>EDELSTAHL-LEITER TINA V4A (MODELL 04) C</p> <ul style="list-style-type: none"> Leiternteil: Edelstahl V4A, poliert, Holm Ø 40 mm, Stützen Ø 25 mm, gleitsicher profilierte Stufen Auftrittstiefe 80 mm, senkrechter Stufenabstand 250/280 mm, Breite Mitte Mitte Holm 485 mm Flanschmontage (Flansch Ø 75 mm / Lochkreis Ø 55 mm) an der senkrechten Beckenwand Griffbogen: Edelstahl V4A, poliert, Holm Ø 40 mm, Typ 150 Ausladung hinter Beckenkante ca. 450 mm, Flanschmontage (Flansch Ø 97 mm / Lochkreis Ø 73 mm) mit Rosetten | | | |
| 161020 | Edelstahl-Leiter TINA 2-teilig 3 Stufen mit Griffbogen | 1060 mm | 1'553.00 |
| 161021 | Edelstahl-Leiter TINA 2-teilig 4 Stufen mit Griffbogen | 1340 mm | 1'713.00 |
| 161025* | Edelstahl-Leiter TINA 2-teilig 2 Stufen nur Unterteil | 780 mm | 641.00 |
| 161026 | Edelstahl-Leiter TINA 2-teilig 3 Stufen nur Unterteil | 1060 mm | 803.00 |
| 161027 | Edelstahl-Leiter TINA 2-teilig 4 Stufen nur Unterteil | 1340 mm | 965.00 |
| 161028 | Edelstahl-Leiter TINA 2-teilig 5 Stufen nur Unterteil | 1620 mm | 1'353.00 |
| 161-013 | Sicherheitsstufe für Holm Ø 40 mm | | 466.00 |



| | | | |
|--|---|---------|----------|
| <p>EDELSTAHL-LEITER ROMA 2-TEILIG V4A (MODELL 23) C</p> <ul style="list-style-type: none"> Leiternteil: Edelstahl V4A, poliert, Holm Ø 40 mm, Stützen Ø 25 mm, gleitsicher profilierte Stufen Auftrittstiefe 80 mm, senkrechter Stufenabstand 250/280 mm, Breite Mitte Mitte Holm 485 mm Flanschmontage an der senkrechten Beckenwand Griffstange: Edelstahl V4A/Holz, poliert, Holm Ø 40 mm, Höhe 750 mm (vom Beckenrand), verschraubbar <p>Sonderausführung mit Griffstange in Edelstahl auf Anfrage.</p> | | | |
| 161034 | Edelstahl-Leiter ROMA 3 Stufen mit Griffstangen | 1060 mm | 1'344.00 |
| 161035 | Edelstahl-Leiter ROMA 4 Stufen mit Griffstangen | 1340 mm | 1'519.00 |
| 161036* | Edelstahl-Leiter ROMA 5 Stufen mit Griffstangen | 1620 mm | 1'680.00 |



| | | | |
|--|--|---------|----------|
| <p>EDELSTAHL-LEITER TINA AUFKLAPPBAR V4A (MODELL 02) C</p> <ul style="list-style-type: none"> Edelstahl V4A, poliert, Holm Ø 40 mm, gleitsicher profilierte Stufen, Auftrittstiefe 80 mm, senkrechter Stufenabstand 250/280 mm, Breite Mitte Mitte Holm 485 mm Ausladung hinter Beckenkante 150 mm, Holmhöhe über dem Beckenrand 600 mm, Gelenke mit Flanschmontage | | | |
| 161030 | Edelstahl-Leiter TINA aufklappbar 3 Stufen | 1060 mm | 1'516.00 |
| 161031 | Edelstahl-Leiter TINA aufklappbar 4 Stufen | 1340 mm | 1'705.00 |

*Nur solange Vorrat!



Artikelnummer Bezeichnung Max. Beckentiefe Preis CHF



EDELSTAHL-TREPPE MIAMI V4A (MODELL 08) SONDERANFERTIGUNG

C

- Edelstahl V4A, poliert,
- Holm Ø 40 mm, gleitsicher profilierte ABS-Stufen (nur für private Bäder)
- Auftritttiefe 360 mm, freie Auftritttiefe 250 mm, senkrechter Stufenabstand 200 mm
- Breite Mitte Mitte Holm 500 mm
- Ausladung hinter Beckenkante 150 mm
- Optional: mit ausgestellten Holmen
- Handlaufhöhe hinter Beckenrand 850 mm
- Treppenschräge 39°

Bei Bestellung die effektive Beckentiefe angeben.

| | | | |
|---------|---|---------|----------|
| 161060* | (a) Edelstahl-Treppe MIAMI 4 Stufen (ohne Montageset) | 1199 mm | 4'826.00 |
| 161061* | Edelstahl-Treppe MIAMI 5 Stufen (ohne Montageset) | 1399 mm | 5'397.00 |
| 161062* | Edelstahl-Treppe MIAMI 6 Stufen (ohne Montageset) | 1599 mm | 5'968.00 |
| 161063* | Edelstahl-Treppe MIAMI 7 Stufen (ohne Montageset) | 1799 mm | 6'539.00 |
| 161070 | (b) Montageset Einbauhalterung Ø 40 mm | | 114.00 |
| 161071 | (c) Montageset Flanschbefestigung Ø 40 mm | | 205.00 |



EDELSTAHL-TREPPE MIAMI NUR UNTERTEIL V4A (MODELL 08) SONDERANFERTIGUNG

C

- Edelstahl V4A, poliert
- Holm Ø 40 mm, gleitsicher profilierte ABS-Stufen (nur für private Bäder)
- Auftritttiefe 360 mm, freie Auftritttiefe 250 mm, senkrechter Stufenabstand 200 mm
- Breite Mitte Mitte Holm 500 mm
- Treppenschräge 39°
- Flanschmontage gegen die senkrechte Beckenwand
- Handlauf beidseitig unter dem Wasserspiegel endend

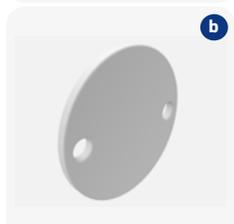
Bei Bestellung die effektive Beckentiefe angeben.

| | | | |
|---------|---|---------|----------|
| 161066* | (d) Edelstahl-Treppe MIAMI 4 Stufen nur Unterteil | 1199 mm | 4'894.00 |
| 161067* | Edelstahl-Treppe MIAMI 5 Stufen nur Unterteil | 1399 mm | 5'465.00 |
| 161068* | Edelstahl-Treppe MIAMI 6 Stufen nur Unterteil | 1599 mm | 6'035.00 |
| 161069* | Edelstahl-Treppe MIAMI 7 Stufen nur Unterteil | 1799 mm | 6'606.00 |

*Nicht ab Lager lieferbar. Lieferzeit ca. 6 - 8 Wochen nach Fertigstellungsfreigabe.



Artikelnummer Bezeichnung Preis CHF



ERSATZTEILE **C**

| | | |
|---------|---|--------|
| 161-040 | (a) Gegenflansch Ø 75 x 3 mm V4A | 44.00 |
| 161-047 | Gegenflansch Ø 180 x 3 mm für Streichfolie, V4A (Lochkreis Ø 55 mm) | 99.00 |
| 161-044 | (b) Dichtung weiss Ø 72 x 5 mm (Flansch Ø 75 mm) | 7.50 |
| 161-042 | Gegenflansch Ø 97 x 3 mm V4A | 50.00 |
| 161-048 | Gegenflansch Ø 180 x 3 mm für Streichfolie, V4A (Lochkreis Ø 73 mm) | 99.00 |
| 161-045 | (b) Dichtung weiss Ø 97 x 5 mm (Flansch Ø 97 mm) | 7.50 |
| 161-005 | (c) Stufe 75 x 485 Ø 40 mm V4A (TINA, MARINA) | 149.00 |
| 164-051 | Stufe 80 x 500 Ø 40/43 mm 24° ABS (RIMINI/NCL) | 75.00 |
| 161-010 | (d) Plattform 360 x 460 mm ABS (MIAMI) gelocht | 278.00 |
| 161-011 | Plattform 360 x 460 mm ABS (RIMINI) | 208.00 |
| 161-020 | Stufenschraube M8 x 60 mm V4A mit 2 Muttern | 11.30 |
| 161-021 | Stufenschraube M8 x 68 mm V4A mit 2 Muttern | 13.30 |
| 161-037 | 6-Kant-Mutter M8 DIN 934 V4A (zu Stufenschrauben) | 1.00 |
| 161-003 | Dichtring M8 Bülte Kunststoff | 1.00 |
| 161-055 | Rosette V4A, innen Ø 40 mm, aussen Ø 115 mm (universal für Einbauhalterung und Flanschmontageset) | 47.00 |
| 161-053 | (e) Rosette V4A, innen Ø 48 mm, aussen Ø 115 mm (universal für Einbauhalterung und Flanschmontageset) | 60.00 |
| 161-078 | Kugel Ø 40 mm (RIMINI/FLORIDA) | 14.00 |
| 164-054 | (f) Gelenkteller Ø 40/43 mm (RIMINI/FLORIDA/NCL) | 27.00 |
| 161-074 | (g) Puffer Ø 40 mm weiss, als Ersatz für Kunststoffpuffer Ø 48 mm (TINA/MARINA) | 9.00 |
| 161-073 | (h) Kappe Ø 40 mm schwarz (Haltestangen Mod. 14) | 7.50 |
| 161-072 | Kappe Ø 35 mm schwarz (Haltestangen Mod. 15) | 5.80 |

GELLENKE ZU LEITERN **C**
 für Leiternholm Ø 40 mm: Edelstahl V4A, Stützenrohr Ø 37 mm, mit Flanschmontage oder Einbauhalterung
 für Leiternholm Ø 48 mm: Edelstahl V2A, Stützenrohr Ø 45 mm, mit Flanschmontage oder Einbauhalterung

| | | |
|--------|--|-------------|
| 161074 | Gelenk mit Einbauhalterung für Leiternholm Ø 40 mm | 299.00/Stk. |
| 161075 | Gelenk mit Flanschmontage für Leiternholm Ø 40 mm | 282.00/Stk. |
| 161077 | Gelenk mit Flanschmontage für Leiternholm Ø 48 mm | 342.00/Stk. |



| Artikelnummer | Bezeichnung | Preis CHF |
|--|---|---------------|
| EDELSTAHL-GRIFFBOGEN TYP 150 C | | |
| 161080 | (a) Edelstahl-Griffbogen Typ 150 Normalausführung poliert, Holm Ø 40 mm, Griffbogenhöhe 800 mm, Flansch/Lochkreis 97/73 mm | 422.00/Stk. |
| EDELSTAHL-GRIFFBOGEN TYP B (MODELL 16B) C | | |
| 161084 | (b) Edelstahl-Griffbogen Typ B durchgehende Flanschplatte poliert, Holm Ø 40 mm, Griffbogenhöhe 750 mm, 4-Loch-Flanschplatte 250 x 100 mm | 492.00/Stk. |
| EDELSTAHL-GRIFFBOGEN TYP A (MODELL 16A) C | | |
| 161083 | (c) Edelstahl-Griffbogen Typ A runder Flansch inkl. Rosette poliert, Holm Ø 40 mm, Griffbogenhöhe 750 mm | 607.00/Stk. |
| 161081 | (d) Edelstahl-Griffbogen Typ A runder Flansch inkl. Rosette poliert, Holm Ø 40 mm, Griffbogenhöhe 750 mm, 90° kippbar | 728.00/Stk. |
| EDELSTAHL-GRIFFBOGEN TYP L (MODELL 16L) C | | |
| 161095 | (e) Edelstahl-Griffbogen Typ L, Ausladung 1'200 mm, mit 4-Loch-Flanschmontage, poliert, Holm Ø 40 mm, Griffbogenhöhe 850 mm, speziell geeignet bei Rollladenabdeckungen | 833.00/Stk. |
| 161091 | (f) Edelstahl-Griffbogen Typ L, Ausladung 1'200 mm, mit 4-Loch-Flanschmontage, poliert, Holm Ø 40 mm, Griffbogenhöhe 850 mm, 90° kippbar | 1'134.00/Stk. |



NEU

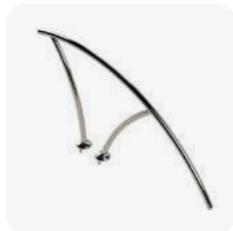
NEU

INFO

Weitere Modelle von Eichenwald-Griffbogen auf Anfrage.

Modelle mit unterschiedlichen Holmhöhen sind für den Einsatz in öffentlichen Bädern geeignet!





Artikelnummer Bezeichnung Preis CHF

EDELSTAHL-GRIFFBOGEN TYP M **C**

161098 Edelstahl-Griffbogen Typ M, Ausladung 429 mm, Flanschmontage rund inkl. Rosette, poliert, Höhe 850 mm, Holm Ø 40 mm 1'189.00/Stk.

INFO
Edelstahl-Griffbogen Typ M 90° kippbar, auf Anfrage erhältlich.

EDELSTAHL-ROHR **C**

161092* (a) Edelstahl-Rohr mit Einbauhülse poliert, Holm Ø 40 mm, Höhe 900 mm 232.00/Stk.

161093 (b) Edelstahl-Rohr mit Flanschmontage poliert, Holm Ø 40 mm, Flansch/Lochkreis 97/73 mm, Höhe 900 mm 335.00/Stk.



EDELSTAHL-HALTEGRIFF / ABWEISBÜGEL **C**

161094 (c) Edelstahl-Haltegriff 400 mm 45° abgewinkelt poliert, Holm Ø 25 mm, mit Flanschmontage, Tiefe 95 mm
Kann auch als Abweishilfe bei Rollladenabdeckungen eingesetzt werden. 255.00/Stk.

111125 (d) Edelstahl-Haltegriff 400 mm 90° abgewinkelt poliert, Holm Ø 25 mm, mit Flanschmontage 165.00/Stk.



*Nur solange Vorrat!

Edelstahl-Haltestangen

Artikelnummer Bezeichnung Preis CHF



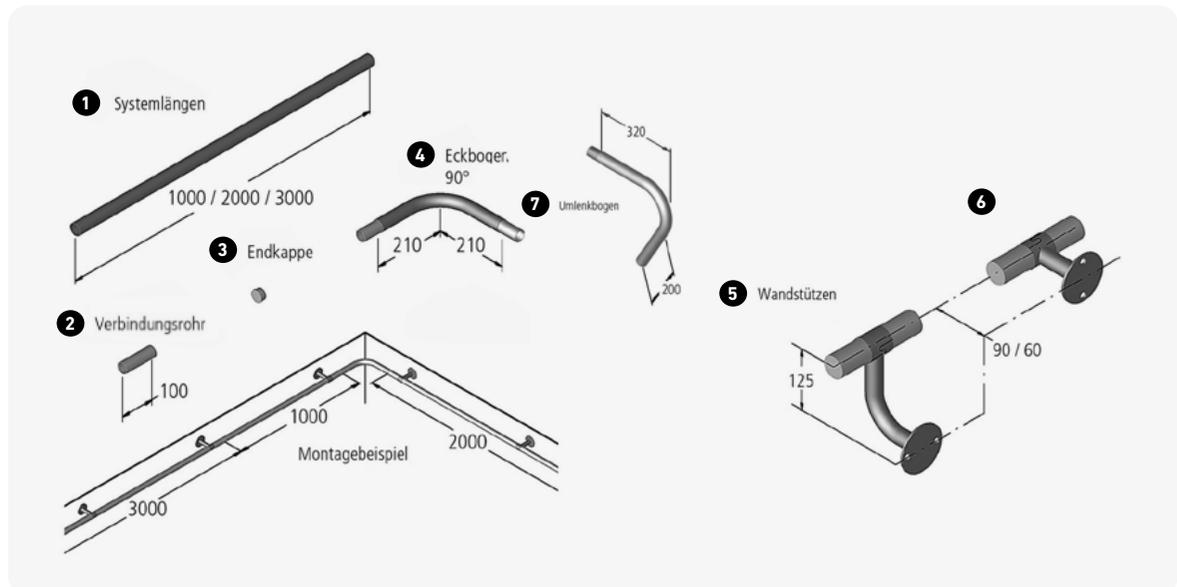
EDELSTAHL-HALTESTANGEN V4A SYSTEMLÄNGEN (MODELL 15)

- Edelstahl V4A, poliert
- Holm Ø 35 mm
- Systemlängen: 1 m, 2 m, 3 m
- Kombinierbar mit geraden und gebogenen Wandstützen 90 mm
- Montage: Flanschmontage an der Beckenwand
- Flansch Ø 75 mm / Lochkreis Ø 55 mm
- nur für den privaten Bereich geeignet

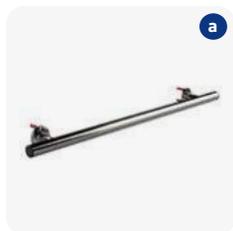
C



| | | |
|---------|---|--------|
| 162005 | (a) System-Haltestange Länge 1 m (1) | 85.00 |
| 162006 | System-Haltestange Länge 2 m (1) | 184.00 |
| 162007 | System-Haltestange Länge 3 m (1) | 292.00 |
| 162015 | (b) Eckbogen 90° mit Steckverbindung (4) | 192.00 |
| 162017 | (c) Umlenkbogen 120° mit Steckverbindung für Rollladen-Abdeckungen (7) | 237.00 |
| 162010 | (d) Wandstütze gerade, Wandabstand 90 mm (6) Madenschraube inkl. Befestigungsmaterial | 122.00 |
| 162-001 | Wandstütze gerade, Wandabstand 90 mm (6) Madenschraube nur Dichtung, ohne Befestigungsmaterial | 71.00 |
| 162011 | (e) Wandstütze gebogen, Wandabstand 90 mm (5) Madenschraube, inkl. Befestigungsmaterial | 162.00 |
| 162016 | (f) Verbindungsrohr Ø 32 mm Länge 100 mm (2) | 20.00 |
| 161-072 | (g) Endkappe schwarz Ø 35 mm für Endabschluss (3) | 5.80 |



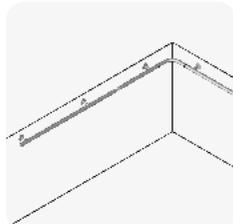
Artikelnummer Bezeichnung Preis CHF



EDELSTAHL-HALTESTANGEN V4A MIT STÜTZEN (MODELL 14)

C

- Edelstahl V4A, poliert
- Holm Ø 40 mm, mit angeschraubten geraden Wandstützen
- Stützen Ø 25 mm, Wandabstand 90 mm, seitliche Überstände 100 mm
- Standardlängen: 1 m mit 2 Stützen, 2 m mit 3 Stützen, 3 m mit 3 Stützen
- Montage: Flanschmontage an der Beckenwand Flansch Ø 75 mm / Lochkreis Ø 55 mm



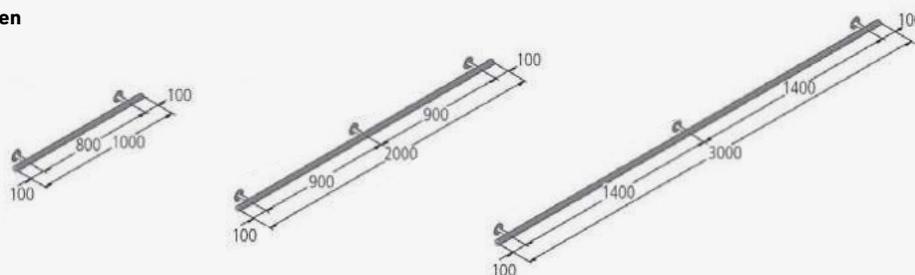
| | | |
|--------|---|--------|
| 162000 | (a) Haltestange Länge 1 m mit geraden Wandstützen | 322.00 |
| 162001 | Haltestange Länge 2 m mit geraden Wandstützen | 518.00 |
| 162002 | Haltestange Länge 3 m mit geraden Wandstützen | 632.00 |
| 162003 | Eckbogen 90° mit Steckverbindung | 215.00 |
| 162004 | Verbindungsrohr Ø 37 mm, 120 mm lang | 42.00 |
| 162018 | Umlenkbogen 120° mit Steckverbindung | 243.00 |

INFO

Weitere Edelstahl-Leitern, Treppen und Handläufe sind auf Anfrage lieferbar.

Verlangen Sie ein Angebot für Sonderanfertigungen. Lieferzeit ca. 6 - 8 Wochen.

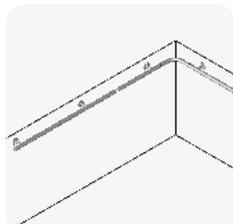
Standardlängen



EDELSTAHL-HALTESTANGEN V4A SYSTEMLÄNGEN – HOLM Ø 40 MM

C

- Edelstahl V4A, poliert, Holm Ø 40 mm
- Systemlängen: 1 m, 2 m, 3 m mit Wandstützen 100 mm
- für Beton- und Fliesenbecken, nur für den privaten Bereich geeignet
- **einfachste Montage**



| | | |
|---------|--|--------|
| 162030 | (b) Wandstütze, Wandabstand 100 mm inkl. Befestigungsmaterial | 65.00 |
| 162031 | System-Haltestange Länge 1 m | 88.00 |
| 162032 | System-Haltestange Länge 2 m | 177.00 |
| 162033 | System-Haltestange Länge 3 m | 263.00 |
| 162003 | Eckbogen 90° mit Steckverbindung | 215.00 |
| 162018 | (c) Umlenkbogen 120° mit Steckverbindung für Rollladen-Abdeckungen | 243.00 |
| 162004 | Verbindungsrohr Ø 37 mm Länge 120 mm | 42.00 |
| 161-073 | Endkappe schwarz Ø 40 mm für Endabschluss | 7.50 |



Artikelnummer Bezeichnung Preis CHF



DUSCHE «NORDERNEY» MODELL 70

- Edelstahl V4A, geschliffen
- Rohr \varnothing 60 mm
- Höhe 2'402 mm
- Ausladung am Duschkopf 420 mm

- Einbau mit Montagebox
- Flanschmontage auf die Montagebox
- Flanschplatte \varnothing 180 mm
- einfache Demontage für die Überwinterung

C

163021 (a) Dusche Norderney / Typ Mischbatterie EHM, Brausekopf mit Kugelgelenk \varnothing 250 mm und Fussbrause 1'586.00

163-119 (b) Schnellverschluss-Adapter für Wasserentnahme, anstatt Fussdusche (optional) 20.00

NEU



DUSCHE «JUIST» MODELL 70

- Edelstahl V4A, geschliffen
- Rohr \varnothing 60/ \varnothing 38 mm
- Höhe 2'281 mm
- Ausladung am Duschkopf 400 mm

- Einbau mit Montagebox
- Flanschmontage auf die Montagebox
- Flanschplatte \varnothing 180 mm
- einfache Demontage für die Überwinterung

C

163022 (c) Dusche Juist / Typ Mischbatterie EHM, Brausekopf mit Kugelgelenk \varnothing 200 mm und Handbrause 1'616.00



DUSCHE «SYLT» MODELL 70

- Edelstahl V4A, geschliffen
- Rohr \varnothing 60
- Höhe 2'275 mm
- Ausladung am Duschkopf 250 mm

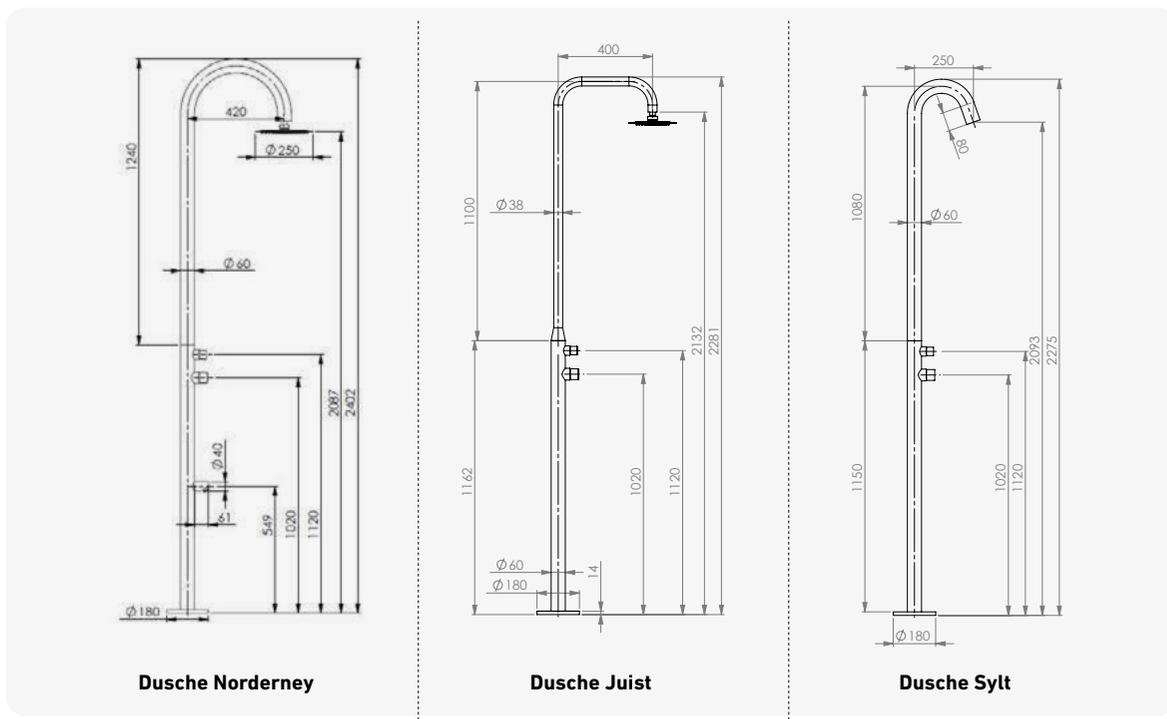
- Einbau mit Montagebox
- Flanschmontage auf die Montagebox
- Flanschplatte \varnothing 180 mm
- einfache Demontage für die Überwinterung

C

163024 (d) Dusche Sylt / Typ Mischbatterie EHM, integrierter Brausekopf, Handbrause 1'549.00



ACHTUNG
Die Armaturen sind für einen Leitungsdruck von 3 - 4 bar ausgelegt. Bei höherem Leistungsdruck muss ein Druckminderer installiert werden.





Artikelnummer Bezeichnung Preis CHF

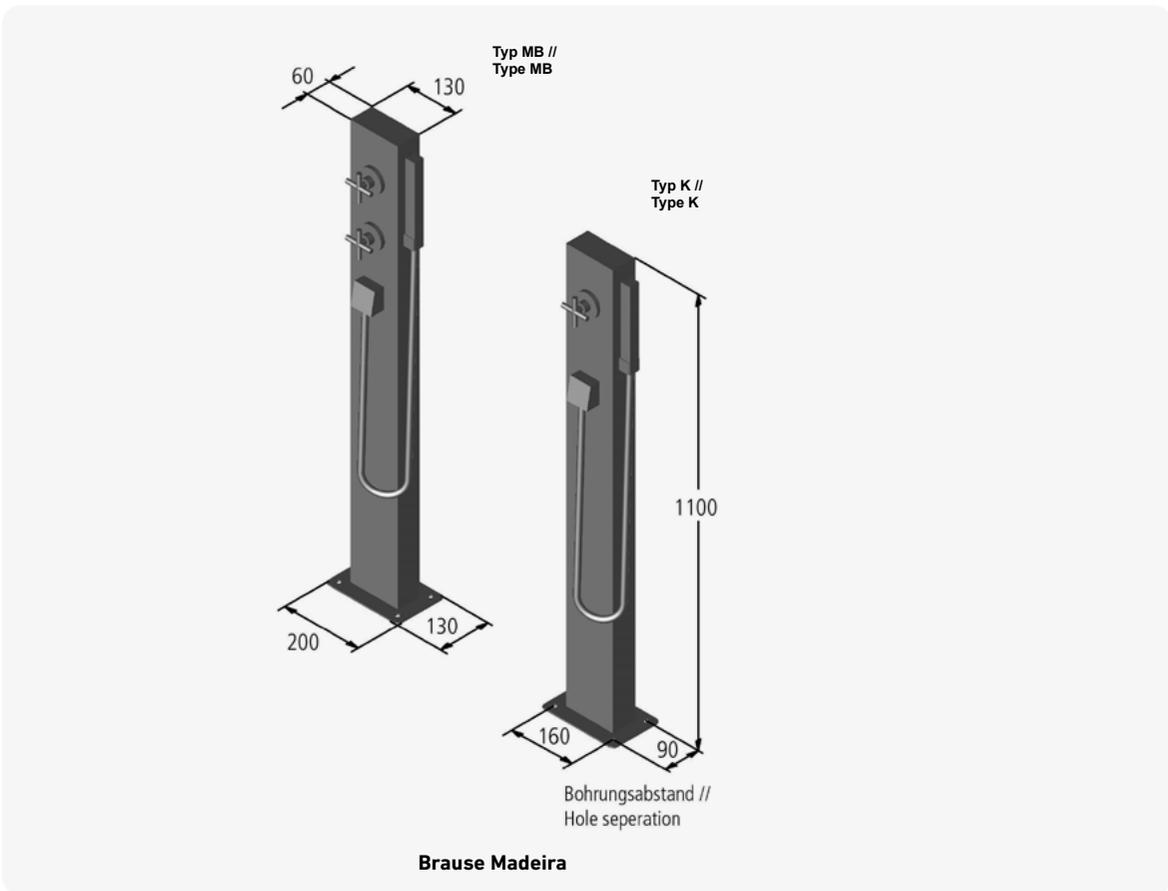
BRAUSE MIT HANDDUSCHE «MADEIRA» MODELL 40 **C**

- Oberteil: Edelstahl V2A, geschliffen, rechteckig
- Anschluss: Wasseranschluss 1/2" IG, Zuleitung durch Bodenflansch
- Armaturen: Messing verchromt, Handbrause Kunststoff verchromt
- Befestigung: Flanschmontage auf dem fertigen Boden

| | | | |
|--------|---------------|---------------------------------------|----------|
| 163033 | Typ KALT | Gehäuse geschliffen ohne Entnahmehahn | 1'583.00 |
| 163034 | Typ KALT-WARM | Gehäuse geschliffen ohne Entnahmehahn | 1'833.00 |

ACHTUNG

Die Armaturen sind für einen Leitungsdruck von 3 - 4 bar ausgelegt. Bei höherem Leistungsdruck muss ein Druckminderer installiert werden.



Artikelnummer Bezeichnung Preis CHF



KASTENBRAUSE «NIAGARA» MODELL 36 - AUCH FÜR ÖFFENTLICHE BÄDER GEEIGNET

C

- Gehäuse: Edelstahl V2A, mit Entnahmehahn, Rückwand abnehmbar
- Anschluss: Wasseranschluss 1/2" IG, Schlauchanschluss 3/4", Zuleitung durch Bodenflansch
- Armaturen: Messing verchromt, Brausekopf mit Mengenregulierung
- Befestigung: Flanschmontage auf dem fertigen Boden, Flanschplatte 220 x 170 mm

| | | | |
|---------|---------------|--|----------|
| 163015* | Typ KALT | Gehäuse geschliffen mit Entnahmehahn | 4'073.00 |
| 163016* | Typ KALT-WARM | Gehäuse geschliffen mit Entnahmehahn | 4'318.00 |
| 163017* | Typ KALT SSV | Gehäuse geschliffen mit Selbstschlussventil und Entnahmehahn | 4'318.00 |



STANDBRAUSE «NEMO» MODELL 35 - AUCH FÜR ÖFFENTLICHE BÄDER GEEIGNET

C

- Gehäuse: Edelstahl V2A geschliffen, Rohr Ø 76 mm
- Anschluss: Wasseranschluss 1/2" IG
- Zuleitung durch den Bodenflansch
- Armaturen: Messing verchromt
- Befestigung: Flanschmontage auf dem fertigen Boden
- Flanschplatte Ø 250 mm

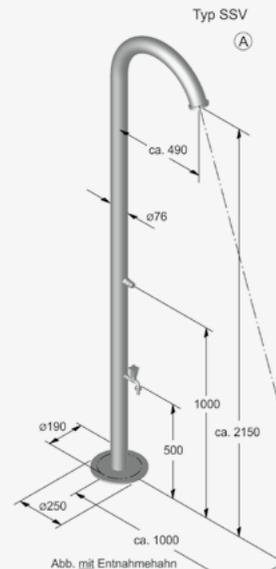
| | | | |
|--------|---------|------------------|----------|
| 163045 | Typ SSV | mit Entnahmehahn | 4'506.00 |
|--------|---------|------------------|----------|

ACHTUNG

Die Armaturen sind für einen Leitungsdruck von 3 - 4 bar ausgelegt. Bei höherem Leistungsdruck muss ein Druckminderer installiert werden.



Kastenbrause Niagara



Standbrause Nemo

*Sonderausführung auf Bestellung, nicht ab Lager lieferbar. Lieferzeit 6 - 8 Wochen nach Auftragserteilung.



Artikelnummer Bezeichnung Preis CHF



ZAPFSÄULE ECKIG

Material: Edelstahl V2A geschliffen Typ KALT. Anschluss: 1/2" IG, Flexschlauch

C

163055 (a) Zapfsäule eckig

594.00



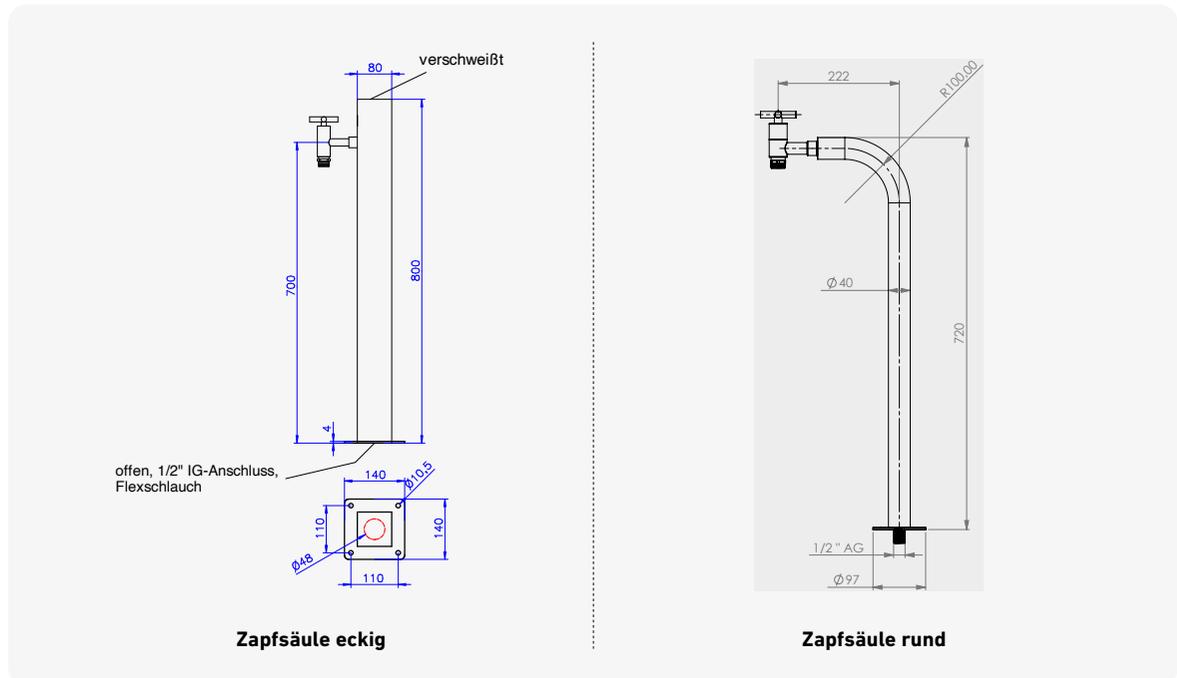
ZAPFSÄULE RUND

Material: Edelstahl V2A Typ KALT, Ø 40 mm. Gehäuse poliert, rund

C

163058 (b) Zapfsäule rund

407.00



Artikelnummer Bezeichnung Preis CHF



GARTENDUSCHEN

Dusche Elba / Typ Mischbatterie:

- mit Hand-, Körper- und Kopfdusche, freistehend, V2A
- Höhe 2'100 mm
- Bodenplatte WPC (Wood Plastic Composite)

- Rost mit Edelstahlrahmen 750 x 840 mm
- Wasseranschluss unter der Bodenplatte ½"

Dusche Helena / Typ Mischbatterie:

- mit Hand-, Körper- und Kopfdusche, freistehend, V2A
- Höhe 2'100 mm
- Bodenplatte WPC (Wood Plastic Composite)

- Rost mit Edelstahlrahmen 750 x 840 mm
- Wasseranschluss unter der Bodenplatte ½"

Muss an einem frostsicheren Ort überwintert werden!

C



163052 (a) Dusche Elba / Typ Mischbatterie 1'690.00

163053 (b) Dusche Helena / Typ Mischbatterie 1'588.00



GARTENDUSCHEN «NEW GENERATION» SOLAR

Kuba / Typ Solar

- mit Glasfront (Sicherheitsglas, 8 mm) schwarz
- mit Gardena-Schlauchanschluss (seitlich), Höhe 2'100 mm, mit Bodenflansch

- Wassertank ca. 25 l
- mit Funktion Hand- und Kopfdusche

Trinidad / Typ Solar:

- mit Edelstahlfront
- mit Gardena-Schlauchanschluss (seitlich), Höhe 2'100 mm, mit Bodenflansch

- Wassertank ca. 25 l
- mit Funktion Hand- und Kopfdusche

Muss an einem frostsicheren Ort überwintert werden!

C

163062 (c) Glasdusche Kuba Solar, schwarz 2'752.00

163064 (d) Trinidad / Typ Solar 2'608.00



ACHTUNG
Die Armaturen sind für einen Leitungsdruck von 3 - 4 bar ausgelegt. Bei höherem Leistungsdruck muss ein Druckminderer installiert werden.



Artikelnummer

Bezeichnung

Preis CHF

NEU



GARTENDUSCHE VENUS / TYP SOLAR:

Schlank, elegant und edel

C

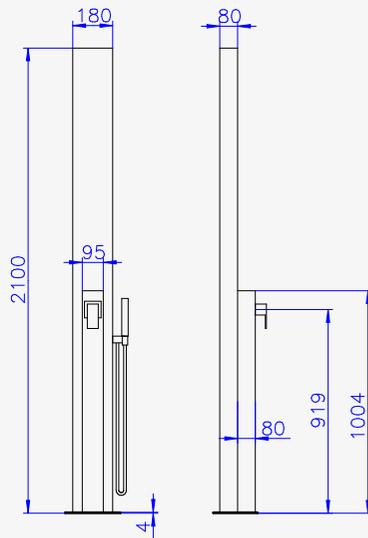
- Handdusche
- Edelstahl V2A
- Wassertank Aluminium, aussen lackiert
- Wassertank ca. 25 l
- EHM Edelstahl geschliffen
- ½" Wasseranschluss durch den Bodenflansch
- Höhe 2'100 mm

Muss an einem frostsicheren Ort überwintert werden!

163065

Solardusche Venus

1'661.00



Solarduschen Style, Fun und Quadra

Artikelnummer Bezeichnung Preis CHF



STYLE SOLARDUSCHE

Moderne Solardusche aus hochwertigem Aluminium

C

Technische Daten

- einfache Bauweise und Installation
- Glasverblendung: ESG-Sicherheitsglas 6 mm
- Aluminium solar-beschichtet
- Einhebel-Handmischbatterie (kalt-warm), ergonomisch geformter Griff
- Duschkopf quadratisch mit Anti-Kalk-Düsen, schwenkbar
- Kaltwasserentnahmehahn für mehr Gartenkomfort 3/4" AG
- Solartank 38 l
- Höhe 2'200 mm
- Ablassschraube für Winterentleerung an der tiefsten Stelle
- Gewicht 29 kg
- max. Betriebsdruck 5 bar

Muss an einem frostsicheren Ort überwintert werden!

165005 Solardusche STYLE cool white 2'692.00

165012 Schutzhülle wetterbeständig inkl. Aufbewahrungstasche 91.00



FUN SOLARDUSCHE

Elegante Solardusche aus hochwertigem Aluminium

C

Technische Daten

- einfache Bauweise und Installation
- Aluminium solar-beschichtet
- Einhebel-Handmischbatterie (kalt-warm), ergonomisch geformter Griff
- Kaltwasserentnahmehahn für mehr Gartenkomfort 3/4" AG
- Solartank 30 l
- Höhe 2'150 mm
- Ablassschraube für Winterentleerung an der tiefsten Stelle
- Gewicht 16 kg
- max. Betriebsdruck 5 bar

Muss an einem frostsicheren Ort überwintert werden!

165003 Solardusche FUN metallicgrau 2'647.00

165010 Schutzhülle wetterbeständig inkl. Aufbewahrungstasche 91.00



QUADRA SOLARDUSCHE

Elegante Solardusche aus hochwertigem Aluminium

C

Technische Daten

- einfache Bauweise und Installation
- Aluminium solar-beschichtet
- Einhebel-Handmischbatterie (kalt-warm), ergonomisch geformter Griff
- Kaltwasserentnahmehahn für mehr Gartenkomfort 3/4" AG
- Solartank 30 l
- Höhe 2'220 mm
- Gewicht 30 kg
- Ablassschraube für Winterentleerung an der tiefsten Stelle
- max. Betriebsdruck 5 bar

Muss an einem frostsicheren Ort überwintert werden!

165004 Solardusche QUADRA schwarz 2'604.00

165011 Schutzhülle wetterbeständig inkl. Aufbewahrungstasche 91.00



Artikelnummer Bezeichnung Preis CHF



SCHWALLDUSCH

Schwalldusche PHOENIX:

- in Edelstahl V4A, poliert
- Höhe 460 mm
- Auslauf 350 mm

- einfache Montage, kein Gegenflansch notwendig
- empfohlene Pumpenleistung 12 - 15 m³/h

C



NEU

Schwalldusch NEVADA:

- in Edelstahl V4A, poliert
- Höhe 690 mm
- Auslauf 500 mm

- mit Gegenflansch
- empfohlene Pumpenleistung 12 - 15 m³/h

Schwalldusche TROPIC:

- aus klarem Acrylglas
- freier Blick auf strömenden Wasserfall mit LED/RGB Beleuchtung, ein Feuerwerk an Farbspielen
- Höhe 712 mm

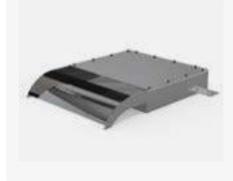
- Auslauf 400 mm
- mit Gegenflansch
- empfohlene Pumpenleistung 23 m³/h



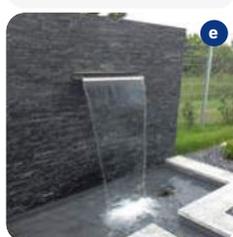
| | | |
|---------|---------------------------|----------|
| 163076 | (a) Schwalldusche PHOENIX | 1'239.00 |
| 163077 | (b) Schwalldusche NEVADA | 3'090.00 |
| 163075* | (c) Schwalldusche TROPIC | 4'918.00 |

WAND AUSLAUF CASCADE, DECKEL VERSCHRAUBT

C



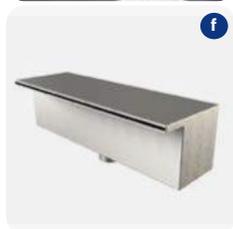
| | | |
|---------|--|----------|
| 163046 | (d) Wandauslauf CASCADE Breite 300 mm, 2,5 m ³ /h, Anschluss 1 ¼" | 853.00 |
| 163047* | Wandauslauf CASCADE Breite 500 mm, 3,6 m ³ /h, Anschluss 1 ¼" | 1'042.00 |
| 163048* | (e) Wandauslauf CASCADE Breite 800 mm, 5,8 m ³ /h, Anschluss 1 ½" | 1'329.00 |



SCHWALL AUSLAUF TEXAS

Der Schwallauslauf TEXAS ist die perfekte Ergänzung für jeden Garten. Ob als eingebauter, kleiner Wasserfall im Bachlauf oder als Wasserattraktion am Pool, die stabile Ausführung sorgt überall für Freude. Die geschliffene Oberfläche wirkt edel, die Montage ist leicht zu realisieren. Material: Edelstahl V4A geschliffen

C



| | | |
|--------|---|--------|
| 163044 | (f) Schwallauslauf TEXAS Breite 490 mm, 2 - 3 m ³ /h, Anschluss 1 ½" | 564.00 |
|--------|---|--------|

*Nicht ab Lager lieferbar! Lieferzeit 6 - 8 Wochen nach Auftragserteilung.

